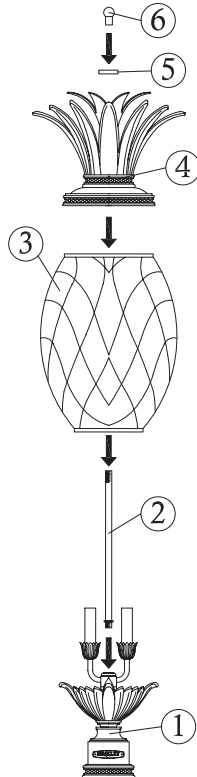


▼ start here

▼ empezar aquí

▼ commencez ici

Drawing 1 - Fixture Mounting



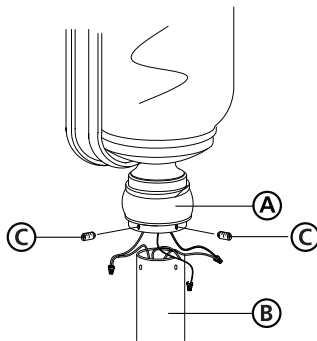
1. Find a clear area in which you can work.
2. Unpack fixture and glass from carton.
3. Carefully review instructions prior to assembly.

***** The construction of this fixture will be accomplished by first assembling the main body of the fixture, making all necessary electrical connections, mounting the fixture to the installed post, and then installing the glass.**

1. To assemble main body, take base assembly (1) and thread stem (2) onto top of socket assembly (A).
2. Main fixture body is ready for installation, see instructions below. After fixture body is installed, return to this section of the instruction sheet for glass installation instructions. Fixture should be lamped after installation and prior to glass installation.
3. To install, slip glass (3) over center stem (2) making sure smaller diameter opening on glass is facing the base assembly (1). Glass should rest on base assembly.
4. Next slip crown (4) onto center stem (2) until it rests on the top of the glass (3).
5. Slide rubber washer (5) over center stem, and then thread on top knob (6) to secure glass (3) in place.

SAFETY WARNING: READ WIRING AND GROUNDING INSTRUCTIONS (I.S. LV) AND ANY ADDITIONAL DIRECTIONS. TURN POWER SUPPLY OFF DURING INSTALLATION. IF NEW WIRING IS REQUIRED, CONSULT A QUALIFIED ELECTRICIAN OR LOCAL AUTHORITIES FOR CODE REQUIREMENTS.

Drawing 2 - Fixture Mounting



1. After wiring connections are complete, slip post fitter (A) over top of pre-installed post (B) making sure all wire connections are tucked inside the pole - see Drawing 2.
2. When fixture is slipped over pole make sure no wires are being pinched between the top edge of the pole and the inside of the post fitter.
3. Thread the 3 set screws (C) into pre-tapped holes in post fitter.
4. Tighten screws (C) to secure fixture to post.

FOR WIRING WITH LOW VOLTAGE LAMPS TO A TRANSFORMER PLEASE REFER TO I.S. LV – NEXT PAGE

PARA EL CABLEADO CON LUCES DE BAJA TENSION A UN TRANSFORMADOR, CONSULTE I.S. LV - SIGUIENTE PÁGINA

1. Encontrar un área clara en la que se puede trabajar.
2. Desembale xture fi y el vidrio de la caja.
3. Revise cuidadosamente las instrucciones antes del montaje.

***** La construcción de este artefacto se logrará ensamblando primero el cuerpo principal del artefacto, haciendo todas las conexiones eléctricas necesarias, montando el artefacto en el poste instalado y luego instalando el vidrio.**

1. Para ensamblar el cuerpo principal, tome el ensamblaje de la base (1) y enrosque el vástago (2) en la parte superior del ensamblaje del casquillo (A). 2. El cuerpo del artefacto principal está listo para la instalación; consulte las instrucciones a continuación. Después de instalar el cuerpo del artefacto, regrese a esta sección de la hoja de instrucciones para obtener instrucciones de instalación de vidrio. El accesorio debe ser laminado después de la instalación y antes de la instalación del vidrio.
3. Para instalar, deslice el vidrio (3) sobre el vástago central (2) asegurándose de que la abertura de diámetro más pequeño en el vidrio esté orientada hacia el conjunto de la base (1). El vidrio debe descansar sobre el ensamblaje de la base.
4. A continuación, deslice la corona (4) en el vástago central (2) hasta que descansa sobre la parte superior del vidrio (3).
5. Deslice la arandela de goma (5) sobre el eje central y luego enrosque la perilla superior (6) para asegurar el vidrio (3) en su lugar.

ADVERTENCIA DE SEGURIDAD: LEA LAS INSTRUCCIONES DE CONEXIÓN A TIERRA Y CABLEADO (I.S. LV) Y CUALQUIER DIRECCIÓN ADICIONAL. APAGUE EL SUMINISTRO DE ENERGÍA DURANTE LA INSTALACIÓN. SI SE REQUIERE UN NUEVO CABLEADO, CONSULTE A UN ELECTRICISTA CUALIFICADO O A LAS AUTORIDADES LOCALES PARA LOS REQUISITOS DEL CÓDIGO.

1. Una vez que se hayan completado las conexiones de cableado, deslice el fijador del poste (A) sobre la parte superior del poste preinstalado (B) asegurándose de que todas las conexiones de cables estén metidas dentro del poste - vea el Dibujo 2.
2. Cuando se deslice el artefacto sobre el poste, asegúrese de que no se pellizque ningún cable entre el borde superior del poste y el interior del post-fijador.
3. Enrosque los 3 tornillos de ajuste (C) en los orificios pre-proscados del post-fijador.
4. Apriete los tornillos (C) para asegurar el dispositivo al poste.

1. Trouvez un endroit clair dans lequel vous pouvez travailler.
2. Déballez fi xture et de verre du carton.
3. Examinez attentivement les instructions avant l'assemblage.

***** La construction de ce luminaire sera accomplie en assemblant d'abord le corps principal du luminaire, en effectuant toutes les connexions électriques nécessaires, en montant le luminaire sur le poteau installé, puis en installant le verre.**

1. Pour assembler le corps principal, prenez l'ensemble de base (1) et vissez la tige (2) sur le dessus de l'ensemble de douille (A). 2. Le corps du luminaire principal est prêt pour l'installation, voir les instructions ci-dessous. Une fois le corps du luminaire installé, revenez à cette section de la feuille d'instructions pour les instructions d'installation du verre. Le luminaire doit être allumé après l'installation et avant l'installation du verre.
3. Pour installer, glissez le verre (3) sur la tige centrale (2) en vous assurant que l'ouverture de plus petit diamètre sur le verre fait face à l'assemblage de base (1). Le verre doit reposer sur l'assemblage de base.
4. Glissez ensuite la couronne (4) sur la tige centrale (2) jusqu'à ce qu'elle repose sur le dessus du verre (3).
5. Faites glisser la rondelle en caoutchouc (5) sur la tige centrale, puis vissez le bouton supérieur (6) pour fixer le verre (3) en place.

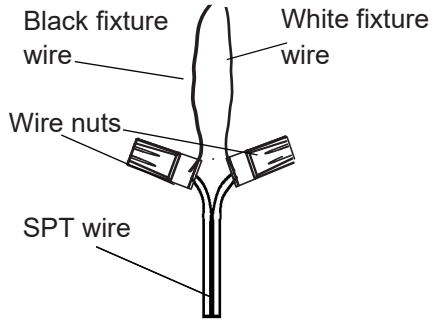
AVERTISSEMENT DE SÉCURITÉ: LISEZ LES INSTRUCTIONS DE CÂBLAGE ET DE MISE À LA TERRE (I.S.LV) ET TOUTES LES INSTRUCTIONS SUPPLÉMENTAIRES. COUPEZ L'ALIMENTATION PENDANT L'INSTALLATION. SI UN NOUVEAU CÂBLAGE EST NÉCESSAIRE, CONSULTEZ UN ÉLECTRICIEN QUALIFIÉ OU LES AUTORITÉS LOCALES POUR LES EXIGENCES DU CODE.

1. Une fois les connexions de câblage terminées, glissez le post-fi tter (A) par-dessus le montant pré-installé (B) en vous assurant que toutes les connexions de fils sont rentrées à l'intérieur du poteau - voir Dessin 2.
2. Lorsque l'appareil glisse sur le poteau, assurez-vous qu'aucun fil n'est pincé entre le bord supérieur du poteau et l'intérieur du post-fi tter.
3. Vissez les 3 vis de réglage (C) dans les trous pré-taraudés du post-filtre.
4. Serrez les vis (C) pour fixer le luminaire au poteau.

POUR LE CÂBLAGE AVEC DES LAMPES BASSE TENSION À UN TRANSFORMATEUR, VEUILLEZ VOUS RÉFÉRER À I.S. LV - PAGE SUIVANTE

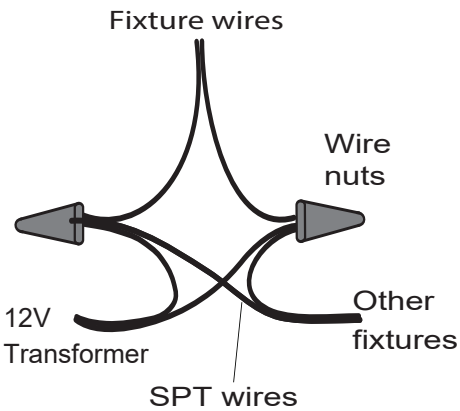
HINKLEY

DRAWING 1 - Single fixture Wiring

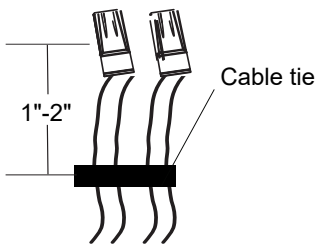


12V Transformer

DRAWING 2- Multiple fixture wiring



DRAWING 3- Cable tie diagram



Tie all wires together with a cable tie 1" to 2" away from the wire nuts to act as a strain relief

I.S. LV wiring instructions

SAFETY WARNING: Use of suitable wire for low voltage is suggested. SPT-1, SPT-2 or other jacketed two conductor cable without ground wire.

Wiring instructions

1. Connect SPT or other cable wire to black and white fixture wires. No polarity applies. For wiring more than one fixture, connect two sets of SPT or other cable to the black and white fixture wires. Select wire AWG from table below based on total wire run length and combined load of lamping.

2. Use of larger wire nuts may be required based on AWG of cable selected. Follow wire nut instructions from manufacturer:

3. Cover open end of connectors with silicone sealant to form a watertight seal.

4. Tie all wires together with a cable tie 1" to 2" away from the wire nuts to act as a strain relief

5. Follow all other install instructions to complete installation

*** Note do not connect ground wire**

Voltage drop table for 12V

| Watts | Load On Run | | | | |
|----------|-------------------------------|-----|------|------|-----|
| | 30 | 60 | 100 | 150 | 300 |
| Amps | 2.5 | 5 | 8.33 | 12.5 | 25 |
| AWG Used | Allowable Run Distance (Feet) | | | | |
| 18 | 100 | 50 | N/A | N/A | N/A |
| 16 | 150 | 75 | 50 | N/A | N/A |
| 14 | 250 | 125 | 75 | 50 | N/A |
| 12 | 400 | 200 | 120 | 80 | 40 |
| 10 | 600 | 300 | 200 | 125 | 65 |
| 8 | 1000 | 500 | 300 | 200 | 100 |

I.S. LV Instrucciones de cableado

ADVERTENCIA DE SEGURIDAD: Se sugiere el uso de cable adecuado para baja tensión. SPT-1, SPT-2 u otro cable de dos conductores con cubierta sin cable de tierra.

Instrucciones de cableado

1. Conecte el SPT u otro cable a los cables de la luminaria blanco y negro. No se aplica polaridad. Para cablear más de un dispositivo, conecte dos juegos de SPT u otro cable a los cables del dispositivo blanco y negro. Seleccione el cable AWG de la tabla a continuación según la longitud total del cable y la carga combinada de lámparas.

2. Es posible que se requiera el uso de tuercas para cables más grandes según el AWG del cable seleccionado. Siga las instrucciones de la tuerca de alambre del fabricante.

3. Cubra el extremo abierto de los conectores con sellador de silicona para formar un sello hermético.

4. Ate todos los cables con una brida para cables a una distancia de 1 "a 2" de las tuercas para cables para que actúen como alivio de tensión.

5. Siga todas las demás instrucciones de instalación para completar la instalación.

*** Tenga en cuenta que no conecte el cable de tierra**

I.S. LV Instructions de câblage

AVERTISSEMENT DE SÉCURITÉ: L'utilisation d'un fil approprié pour la basse tension est suggérée. SPT-1, SPT-2 ou autre câble à deux conducteurs gainé sans fil de terre.

Instructions de câblage

1. Connectez le SPT ou un autre fil de câble aux fils noir et blanc du luminaire. Aucune polarité ne s'applique. Pour câbler plus d'un appareil, connectez deux jeux de câble SPT ou autre aux fils noir et blanc du luminaire. Sélectionnez le fil AWG dans le tableau ci-dessous en fonction de la longueur totale du fil et de la charge combinée de la lampe.

2. L'utilisation de serre-fils plus gros peut être nécessaire en fonction de l'AWG du câble sélectionné. Suivez les instructions du fabricant sur les écrous métalliques.

3. Couvrir l'extrémité ouverte des connecteurs avec un mastic silicone pour former un joint étanche.

4. Attachez tous les fils avec un serre-câble à 1 "à 2" des écrous de fil pour agir comme un réducteur de tension.

5. Suivez toutes les autres instructions d'installation pour terminer l'installation

*** Remarque ne connectez pas le fil de terre**